

Klimaregler

Air Conditioning Controls



AIR CONDITIONING



Intelligente Lösungen für die Klimatisierung
Smart Thinking in Air Conditioning

Invensys
is now

Schneider
Electric

Anwendungsübersicht

Application matrix

Typ Type	Seite page	2-Rohr 2-pipe	4-Rohr 4-pipe	nur Kühlen Cooling only	Kühlen + elektr. Heizen Cooling + electr. heating	Wärmepumpe Heat pump	Lüftungs- systeme Ventilation	spezielle Anwendungen other applications
6721	9							
6731	9							
6732	9							
7004	10		++		++			
7006	10				+	++		
7007	11		++		++	++		
7009	11	+*		++				
7010	12	++						
7011	12	+*	+	++			+	
7012	13		++		++			
7015	13	+	+				+	
7016	13		++					Split-Geräte ohne Umkehrventil Split units w/o RV
7017	14		++		++			
7019	14			++				
7026	15			++				
7034	15		++		++			
7037	26							Wintergarten Winter garden
7038	16	++	++		++			
7201	16		++					
7202	17		++					
7203	17		++				+	
7204	18		++				+	
7222	18		++				+	
7430	19		++		++	++	+	
7434	19		++		++	++	+	
7603	20					++		
7611	20					++		
517 7801	24		++					0 ... 10 V
517 7805	24		++					0 ... 10 V
517 7810	24		++					0 ... 10 V
52552 4p	21	+*	++	+	++		+	
52552 hp	21					++	+	
525 55	22		++					0 ... 10 V
525 56	22		++					0 ... 10 V
527 21	23	++					+	
527 22	23		++			+	+	
527 23	25	++					+	
527 24	25		++			+	+	
525 58	26							für Kühldecke for cool ceiling
SST-E 6990	26							
easy klima	30	++				++		Heiz- und Kühldecken Umwälzpumpen für Heizen/ Kühlen
FC BASIC 210/L 220/W, 220/R 211/L 221/W, 221/R 410/L 420/W, 420/R U12/L U22/W, U22/R	27	++ ++ ++ ++ ++ ++	 ++ ++ ++ ++	 	 ++ ++ ++ ++	 	 	

++ sehr gut geeignet + möglich | ++ preferred + possible

* nur in Verbindung mit einem Rohranlegeregler (z.B. RAR) | to use with pipe thermostat (e.g. RAR)

	Seite
Inhaltsverzeichnis nach Artikelnummern	5
Inhaltsverzeichnis nach Bestellbezeichnungen	5
Anwendungsübersicht und Einstellmöglichkeiten	6
Allgemeine technische Hinweise	7
Elektromechanische Klimaregler	
Serie 6000	
RTR-E 6721	9
RTR-E 6731	9
RTR-E 6732	9
Serie 7000	
KLR-E 7004	10
KLR-E 7006	10
KLR-E 7007	11
KLR-E 7009	11
KLR-E 7010	12
KLR-E 7011	12
KLR-E 7012	13
KLR-E 7015	13
KLR-E 7016	13
KLR-E 7017	14
KLR-E 7019	14
KLR-E 7026	15
KLR-E 7034	15
KLR-E 7037	27
KLR-E 7038	16
KLR-E 7430	19
KLR-E 7434	19
SST-E 6990	27
Elektronische Klimaregler	
KLR-E 525 52 4p	21
KLR-E 525 52 hp	21
KLR-E 525 55	22
KLR-E 525 56	22
KLR-E 525 61	26
KLR-E 527 21	23
KLR-E 527 22	23
KLR-E 527 23	25
KLR-E 527 24	25
KLR-E 7201	16
KLR-E 7202	17
KLR-E 7203	17
KLR-E 7204	18
KLR-E 7222	18
KLR-E 7603	20
KLR-E 7611	20
KLR-E 517 7801	24
KLR-E 517 7805	24
KLR-E 517 7810	24
Uhrenthermostat für die Klimatisierung - easy klima	30
Elektronische Klimaregler mit Digitalanzeige - KLR-E 52723 und KLR-E 52724	25
Universell einsetzbarer Klimaregler - FC BASIC	28-29
Kühldeckenregler	26
Zubehör	
SGH 473 /ARA 1 E/ARA 1,7 E/ARA easy/ F 190021/F 193 720	31

Sind Sie sich nicht sicher, welchen Typ Sie auswählen sollen? Bei Nachfrage nennen Sie uns bitte folgende Details:

1. Wir benötigen eine Schaltzeichnung.
2. Sowie die Funktionen:
 - Anzahl Lüfter • manuelles oder automatisches Heizen/Kühlen (Sommer/Winter) • Kompressor-Startverzögerung.
 - Lüfterkontrolle via Regler oder kontinuierlich • LED-Anzeige AN, Heizen, Kühlen etc. • Fernfühler • Weitere zusätzliche Funktionen:
3. Schalter (Lampen, Volt-Anzahl etc.)

	Page
Contents according to Article no.	5
Contents according to Types	5
Application matrix	6
General technical explanations	7
Electro-mechanical AC controls	
Series 6000	
RTR-E 6721	9
RTR-E 6731	9
RTR-E 6732	9
Series 7000	
KLR-E 7004	10
KLR-E 7006	10
KLR-E 7007	11
KLR-E 7009	11
KLR-E 7010	12
KLR-E 7011	12
KLR-E 7012	13
KLR-E 7015	13
KLR-E 7016	13
KLR-E 7017	14
KLR-E 7019	14
KLR-E 7026	15
KLR-E 7034	15
KLR-E 7037	27
KLR-E 7038	16
KLR-E 7430	19
KLR-E 7434	19
SST-E 6990	27
Electronic AC controls	
KLR-E 525 52 4p	21
KLR-E 525 52 hp	21
KLR-E 525 55	22
KLR-E 525 56	22
KLR-E 525 61	26
KLR-E 527 21	23
KLR-E 527 22	23
KLR-E 527 23	25
KLR-E 527 24	25
KLR-E 7201	16
KLR-E 7202	17
KLR-E 7203	17
KLR-E 7204	18
KLR-E 7222	18
KLR-E 7603	20
KLR-E 7611	20
KLR-E 517 7801	24
KLR-E 517 7805	24
KLR-E 517 7810	24
Clock thermostat for AC applications - easy klima	30
Electronic AC controllers with LCD display - KLR-E 52723 and KLR-E 52724	25
Universal Sophisticated Fan Coil Controllers - FC BASIC	28-29
Chilled ceiling thermostat	26
Accessories	
SGH 473 /ARA 1 E/ARA 1,7 E/ARA easy/ F 190 021/F 193 720	31

If you are not sure which type you should select please advise us of the following details:

1. Wiring diagram and/or circuit diagram of the thermostats required.
2. Functions required
 - Number of fan speeds • Manual or auto change-over Heat/Cool (Summer/Winter) • Compressor start delay. • Fan control-continuous or by thermostat
 - LED indicators i.e. On, Heat, Cool, etc • Remote sensor facility • Other additional functions.
3. Switching load (lamps, volts, inductive/resistive etc.)

Nach Artikel-Nr. according to Article No.	Seite Page	Nach Bestell-Bez. according to types	Seite Page
00019 3720 000 (F 193 720)	31	ARA 1 E (00763 2399 001)	34
00719 0021 000 (F 190 021)	31	ARA 1,7 E (00763 2488 001)	34
00763 2399 001 (ARA 1E)	31	ARA easy (00763 2439 000)	34
00763 2439 000 (ARA easy)	31	easy klima-t (517 2709 51 100)	30
00763 2488 001 (ARA 1,7 E)	31	easy klima-w (517 2710 51 100)	30
052561641960 (KLRe 52561)	26	F 190 021 (00719 0021 000)	31
110 1901 90 100 (SST-E 6990)	27	F 193 720 (000193 720 000)	31
111 1701 51 100 (RTR-E 6721)	9	FC BASIC	28-29
111 1705 51 100 (RTR-E 6731)	9	KLR-E 517 7801 (517 7801 21 100)	24
111 1706 51 100 (RTR-E 6732)	9	KLR-E 517 7805 (517 7805 21 100)	24
111 7019 51 100 (KLR-E 7019)	14	KLR-E 517 7810 (517 7810 21 100)	24
111 7026 51 100 (KLR-E 7026)	15	KLR-E 525 52 4p (517 7210 51 100)	21
111 7704 51 100 (KLR-E 7004)	10	KLR-E 525 52 hp (517 7240 51 100)	21
111 7706 51 100 (KLR-E 7006)	10	KLR-E 525 55 (515 7801 21 100)	22
111 7707 91 100 (KLR-E 7007)	11	KLR-E 525 56 (515 781121 100)	22
111 7709 51 100 (KLR-E 7009)	11	KLR-E 525 58(515 7230 21 100)	26
111 7710 51 100 (KLR-E 7010)	12	KLR-E 52721 (515 7701 51 100)	23
111 7711 51 100 (KLR-E 7011)	12	KLR-E 52722 (515 7706 51 100)	23
111 7712 51 100 (KLR-E 7012)	13	KLR-E 52723 (517 7701 51 100)	25
111 7715 51 100 (KLR-E 7015)	13	KLR-E 52724 (517 7706 51 100)	25
111 7716 51 100 (KLR-E 7016)	13	KLR-E 7004 (111 7704 51 100)	10
111 7717 51 100 (KLR-E 7017)	14	KLR-E 7006 (111 7706 51 100)	10
111 7730 51 100 (KLR-E 7430)	19	KLR-E 7007 (111 7707 91 100)	11
111 7734 51 100 (KLR-E 7034)	15	KLR-E 7009 (111 7709 51 100)	11
111 7737 51 102 (KLR-E 7037)	26	KLR-E 7010 (111 7710 51 100)	12
111 7738 51 100 (KLR-E 7038)	16	KLR-E 7011 (111 7711 51 100)	12
111 7754 51 100 (KLR-E 7434)	19	KLR-E 7012 (111 7712 51 100)	13
47305 1000 006 (SGH 473)	31	KLR-E 7015 (111 7715 51 100)	13
515 7230 21 100 (KLR-E 525 58)	26	KLR-E 7016 (111 7716 51 100)	13
515 7701 51 100 (KLR-E 527 21)	23	KLR-E 7017 (111 7717 51 100)	14
515 7706 51 100 (KLR-E 527 22)	23	KLR-E 7019 (111 7019 51 100)	14
515 7801 21 100 (KLR-E 525 55)	22	KLR-E 7026 (111 7026 51 100)	15
515 7811 21 100 (KLR-E 525 56)	22	KLR-E 7034 (111 7734 51 100)	15
517 2709 51 100 (easy klima-t)	30	KLR-E 7037 (111 7737 51 102)	27
517 2710 51 100 (easy klima-w)	30	KLR-E 7038 (111 7738 51 100)	16
517 7201 51 100 (KLR-E 7201)	16	KLR-E 7201 (517 7201 51 100)	16
517 7202 51 100 (KLR-E 7202)	17	KLR-E 7202 (517 7202 51 100)	17
517 7203 51 100 (KLR-E 7203)	17	KLR-E 7203 (517 7203 51 100)	17
517 7204 51 100 (KLR-E 7204)	18	KLR-E 7204 (517 7204 51 100)	18
517 7210 51 100 (KLR-E 525 52 4p)	21	KLR-E 7222 (517 7220 51 100)	18
517 7220 51 100 (KLR-E 7222)	18	KLR-E 7430 (111 7730 51 100)	19
517 7240 51 100 (KLR-E 525 52 hp)	21	KLR-E 7434 (111 7754 51 100)	19
517 7241 51 100 (KLR-E 7603)	20	KLR-E 7603 (517 7241 51 100)	20
517 7243 51 100 (KLR-E 7611)	20	KLR-E 7611 (517 7243 51 100)	20
517 770151 100 (KLR-E 527 23)	25	RTR-E 6721 (111 1701 51 100)	9
517 7706 51 100 (KLR-E 527 24)	25	RTR-E 6731 (111 1705 51 100)	9
517 7801 21 100 (KLR-E 517 7801)	24	RTR-E 6732 (111 1706 51 100)	10
517 7805 21 100 (KLR-E 517 7805)	24	SGH 473 (47305 1000 006)	31
517 7810 21 100 (KLR-E 517 7810)	24	SST-E 6990 (110 190 190 100)	27

1. Montage

Diese unabhängig montierbaren Raumtemperaturregler dienen zur Regelung der Temperatur ausschließlich in trockenen und geschlossenen Räumen mit üblicher Umgebung.

Die Regler sind funktentstört gemäß VDE 0875 bzw. EN 55014.

Zulässige relative Raumfeuchte: max. 95% (nicht kondensierend).

Beim Drehen des Temperatureinstellknopfes liegt der Schalterpunkt tiefer als beim automatischen Regeln des Temperaturreglers.

Die Genauigkeit des Schalterpunkts ist erst nach ca. 1-2 Stunden Betriebsdauer erreicht.

2. Elektrische Anschlüsse

Der Mittelpunktleiter N muss immer an die vorgesehene Klemme angeschlossen werden.

Geschieht das nicht, ergeben sich große Temperaturschwankungen und lange Zykluszeiten. Die korrekte Zyklusdauer beträgt 5-6 mal pro Stunde.

Auf richtige Polarität der Klemmen L und Last ist zu achten. Bei Vertauschen dieser Klemmen wird der Effekt einer ständigen thermischen Rückführung hervorgerufen und auch ein nach unten verschobener Schalterpunkt, d. h. der Regler heizt zu wenig auf.

3. Öffner

Der Regelkontakt öffnet bei steigender und schließt wieder bei sinkender Temperatur (für „Heizen“).

4. Schließer

Der Regelkontakt schließt bei steigender und öffnet bei sinkender Temperatur (für „Kühlen“).

5. Wechsler

Ist ein Umschalter mit Öffnungs- und Schließkontakt. Funktion wie unter Pos. 3 und 4 beschrieben.

6. Wechsler mit kontaktloser Mittelstellung (Neutralzone)

Der Regler arbeitet umschaltbar, das heißt der eine Kontakt öffnet bei steigender Temperatur, der andere schließt. Zwischen diesen beiden Endstellungen liegt die kontaktlose Mittelstellung. Diese kontaktlose Mittelstellung bewirkt eine Verzögerungsstufe zwischen den beiden Endstellungen.

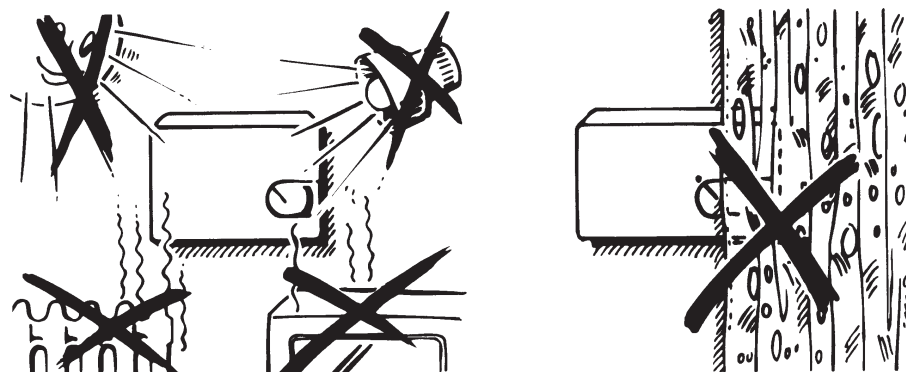
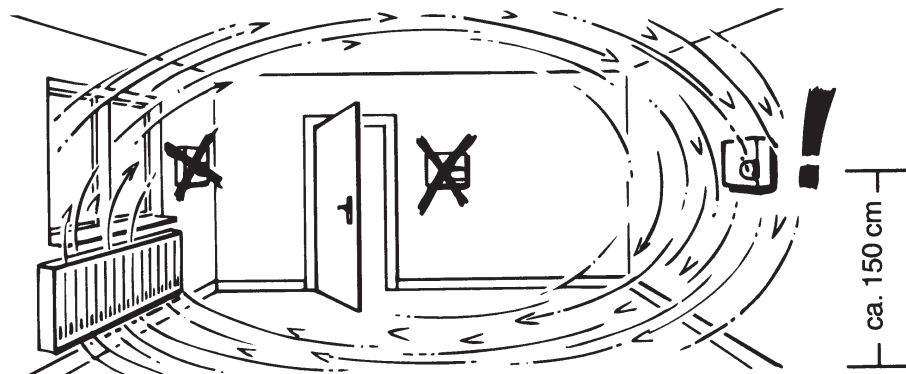
7. Wechsler mit kontaktgebender Mittelstellung

Der Regler arbeitet als Umschalter, das heißt der eine Kontakt öffnet bei steigender Temperatur, der andere schließt. Zwischen diesen beiden Endstellungen liegt die kontaktgebende Mittelstellung.

Die kontaktgebende Mittelstellung steuert dann das Reversible Valve (Umkehrventil) an.

8. RF/Thermische Rückführung

Es dauert eine bestimmte Zeit, bis die Wärme vom Energiespender über die Raumluft zum Temperaturregler transportiert wird. Bis nun das Bimetall des Raumtemperaturreglers aufgeheizt ist, ist in den meisten Fällen schon mehr Wärmeenergie unterwegs, als durch die Einstellung eigentlich gewünscht wird. Dieser Temperaturnachschub ist nur abzustellen, wenn der Raumtemperaturregler schon vor dem Zeitpunkt abschaltet, an dem dieser Nachschub eingetreten ist. Das besorgt ein kleiner Heizwiderstand (thermischer Rückführungswiderstand), der sich in unmittelbarer Nähe des Bimetalls befindet. Sobald der Raumtemperaturregler Wärme verlangt, wird dieser Widerstand an Spannung gelegt und täuscht nun dem Bimetall eine Raumtemperatur vor, die in Wirklichkeit noch nicht vorhanden ist.



1. Mounting

These room temperature controllers, which can be mounted independently, are for regulating normal ambient temperature in dry and enclosed rooms only.

The controllers have radio interference suppression in accordance with VDE 0875 or EN 55014.

Admissible relative room humidity: max. 95% (without condensation).

When the temperature setting knob is turned, the switching point is lower than when the temperature controller operates automatically. The precise switching point is only attained after approx. 1 to 2 hours.

2. Electrical connections

Always connect mains Neutral to the appropriate terminal provided. Otherwise, there will be drastic temperature fluctuations and long cycling times. The correct cycling rate is 5 to 6 times per hour.

Make sure that the polarity of terminals L and Load is correct. Mixing up these two terminals will result in constant thermal feedback as well as a decreased switching point, i.e. the controller will not provide enough heat.

3. Break contact

The controller contact opens when the temperature rises and closes again when the temperature falls (for "heating").

4. Make contact

The controller contact closes when the temperature rises and opens when the temperature falls (for "cooling").

5. Change-over

This is a change-over switch with make and break contacts. See Sections 3 and 4 concerning its operation.

6. Heating/cooling/neutral zone

The regulator acts like a change-over, i.e. one contact opens as the temperature rises, and the other one closes. Between these two end positions lies the contact free mid position (neutral zone).

This contact free mid position is in effect a time lapse stage between the two end positions, and prevents the control jumping straight from cooling to heating (or vice versa).

7. Switching temperature differential

a) The switching differential of the controller:

This is dependent on the construction of the apparatus.

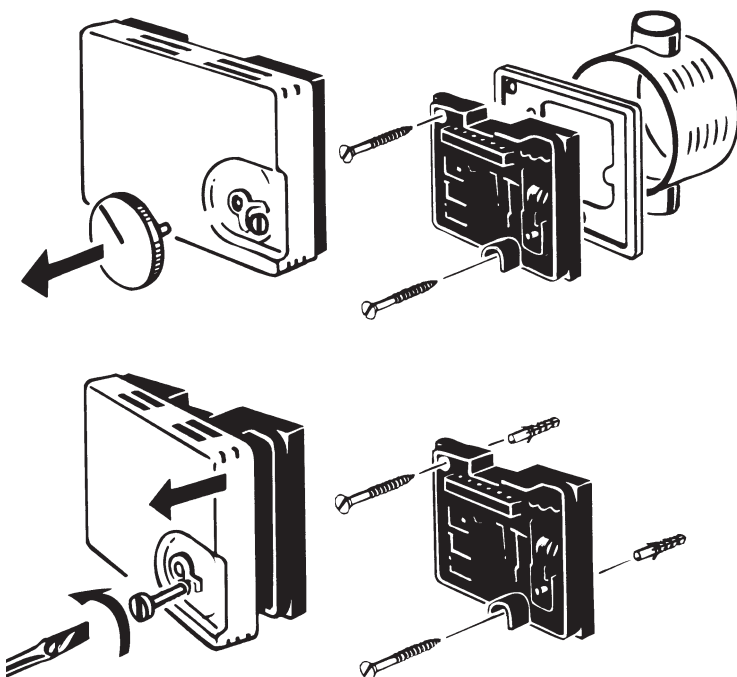
b) The switching differential of the room:

This depends on the behaviour of the entire system i.e. type of heating, positioning of the regulator and the regulator itself, plus room characteristics.

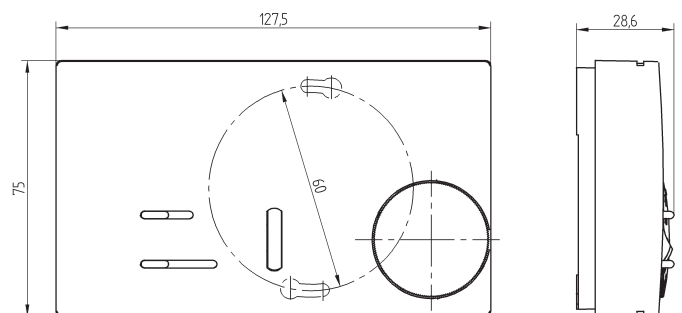
The switching differential mentioned in this catalogue always relates the thermostat and not to the actual value for the system which varies according to the operating position.

8. RF (ACC)/Thermal feedback

It takes a certain amount of time before heat from the energy source is conducted via room air currents to the temperature controller. Generally, by the time the bimetal strip in the room temperature controller heats up, more heat has been produced than the setting actually requires. The superfluous rise in temperature can only be prevented if the room temperature controller shuts off before the surplus heat is produced. This is taken care of by a small heat resistor (thermal feedback resistor) located right next to the bimetal strip. As soon as the room temperature controller requires heat, voltage is applied to the resistor, which then "deceives" the bimetal strip by simulating a room temperature that in actuality has not yet been attained.



Maße | Dimensions of AC controls KLR-E and RTR-E



Zertifikat

Die LGA InterCert Zertifizierungsgesellschaft mbH bescheinigt hiermit als akkreditierte und anerkannte Zertifizierungsstelle für Qualitätsmanagementsysteme, dass das Unternehmen

EBERLE

EBERLE Controls GmbH
INVENSYS CONTROLS
Klingenhofstraße 71
90411 Nürnberg
Deutschland

ein

Qualitätsmanagementsystem

nach

DIN EN ISO 9001:2008

Qualitätsmanagementsysteme - Anforderungen

in den Bereichen:
Entwicklung, Herstellung und Vertrieb von Regelungs-, Steuerungs- und Systemtechnik
für den Bereich Heizung, Lüftung, Klimatisierung und Haustechnik
eingeführt hat und anwendet.

Durch ein Zertifizierungsaudit der LGA InterCert Zertifizierungsgesellschaft mbH wurde der Nachweis erbracht, dass das QM-System des Unternehmens die Anforderung des oben genannten Standards erfüllt.

Gültigkeit des Zertifikates bis 27. November 2014

Nürnberg, den 28. November 2011

Birgit Fehle



Registriernummer: **QM-1914326**

Michael Leininger



RTR-E 6721



RTR-E 6731



RTR-E 6732

MERKMALE

- Anspruchsvolles Design
- Bimetall-Technik mit thermischer Rückführung und hoher Präzision
- Aufputzmontage oder direkt auf UP-Dose mit senkrechten Befestigungslöchern oder mit Schnappbefestigung auf DIN-Schiene
- Übersichtliche Klemmenreihe und großzügiger Klemmenraum für einfache und schnelle Installation
- Gehäusefarbe reinweiß ähnlich RAL 9010
- Bereichseingung im Einstellknopf
- Montierbar auf Adapterrahmen ARA 1E (siehe Seite 31)

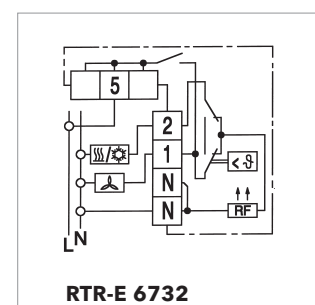
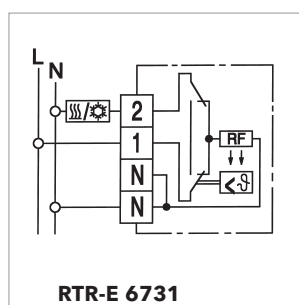
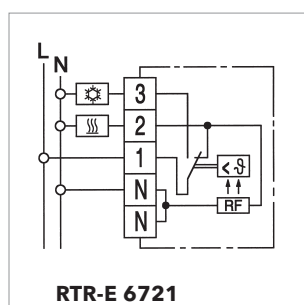
CHARACTERISTICS

- Attractive design
- Bimetal technology with thermal feedback and high precision
- Surface mounting or directly on a conduit box with vertical fixing holes or on a DIN rail with a snap-on clip
- Clear terminal arrangement and ample terminal space for quick and easy installation
- Housing color: pure white (similar to RAL 9010)
- range limitation inside setting knob
- Mountable on adapter frame ARA 1E (see page 31)

ALLGEMEINE TECHNISCHE DATEN | GENERAL TECHNICAL DATA

Bestellbez. Type	RTR-E 6721	RTR-E 6731	RTR-E 6732
Artikel-Nr. Article No.	111 1701 51 100	111 1705 51 100	111 1706 51 100
Temperaturbereich Temperature range	5 ... 30°C	5 ... 30°C	5 ... 30°C
Kontakt Contact	1 Wechsler 1 change-over	1 Wechsler 1 change-over	1 Wechsler 1 change-over
Betriebsspannung Operating voltage	230 V AC 50/60 Hz	230 V / AC 50/60 Hz	230 V AC 50/60 Hz
Schaltstrom W	10 mA... 10(4) A Heizen, DC 30 W	10 mA... 10(4) A Heizen, DC 30 W	10 mA... 10(4) A Heizen, DC 30
Switching current W	10 mA... 5(2) A Kühlen 10 mA... 10(4) A heating, DC 30 W 10 mA ... 5(2) A cooling	10 mA... 5(2) A Kühlen 10 mA... 10(4) A heating, DC 30 W 10 mA... 5(2) A cooling	10 mA... 5(2)A Kühlen 10 mA... 10(4) A heating, DC 30 10 mA... 5(2) A cooling
Hysterese Hysteresis	~ 0,5 K	~ 0,5 K	~ 0,5 K
Schalter Switch	-	Heizen/Kühlen Heating/Cooling	Netz EIN/AUS/Heizen-Kühlen mains ON/OFF/Heating-Cooling
Schutzart/Schutzklasse Protection class of housing	IP 30/schutzisoliert IP 30/insulated	IP 30/schutzisoliert IP 30/insulated	IP 30/schutzisoliert IP 30/insulated
Maße Dimensions	75 x 75 x 25,5 mm 75 x 75 x 25.5 mm	75 x 75 x 25,5 mm 75 x 75 x 25.5 mm	75 x 75 x 25,5 mm 75 x 75 x 25.5 mm

Schaltzeichnung | Wiring diagram



Klimaregler für den Wohn- und Bürobereich – Serie KLR-E 7000

AC controller for residential and office applications – KLR-E 7000 series



KLR-E 7004



KLR-E 7006

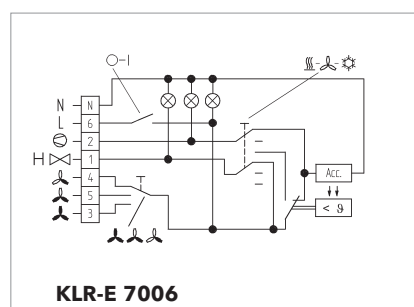
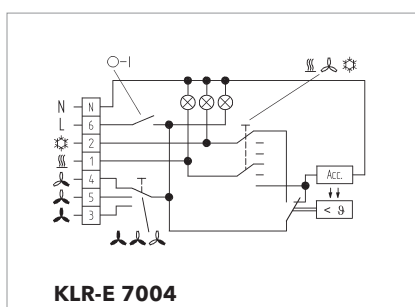
PRODUKTBESCHREIBUNG | CHARACTERISTICS

Schalter	Netz EIN/AUS Lüfter schnell/mittel/langsam Heizen/Lüften/Kühlen	Netz EIN/AUS Lüfter schnell/mittel/langsam Heizen/Lüften/Kühlen
Switches	Mains ON/OFF Fan speed high/med/low Heat/Fan/Cool	Mains ON/OFF Fan speed high/med/low Heat/Fan/Cool
Ausgänge	Heizen Kühlen Lüfter schnell/mittel/langsam	Kompressor Umkehrventil (bei Heizen EIN) Lüfter schnell/mittel/langsam
Outputs	Heat Cool Fan speed high/med/low	Compressor Reverse valve (for heating on) Fan speed high/med/low
Anzeigelampen	Heizen Kühlen Netz EIN/AUS	Heizen Kühlen Netz EIN/AUS
Indication lamps	Heat Cool Mains ON/OFF	Heat Cool Mains ON/OFF
Housing protection	IP 30/isolated	P 30/isolated

TECHNISCHE DATEN | TECHNICAL DATA

Bestell-Bezeichnung Type	KLR-E 7004	KLR-E 7006
Artikel-Nr. Article No.	111 7704 51 100	111 7706 51 100
Betriebsspannung Operating Voltage	AC 230 V/50/60 Hz	AC 230 V/50/60 Hz
Schaltstrom Switching current	6A cosφ = 1/3 A cosφ = 0,6	6A cosφ = 1/3 A cosφ = 0,6
Kontakt Contact configuration	Wechsler SPDT	Wechsler SPDT
Temperaturbereich Temperature range	5 ... 30°C	5 ... 30°C
Hysterese Hysteresis	~ 0,5 K	~ 0,5 K
Temperaturfühler Temperature sensor	Bimetall Bimetal	Bimetall Bimetal
Schutzart/Schutzklasse Housing protection	IP 30/schutzisoliert IP 30/isolated	IP 30/schutzisoliert P 30/isolated

Schaltzeichnung | Wiring diagram





KLR-E 7007



KLR-E 7009

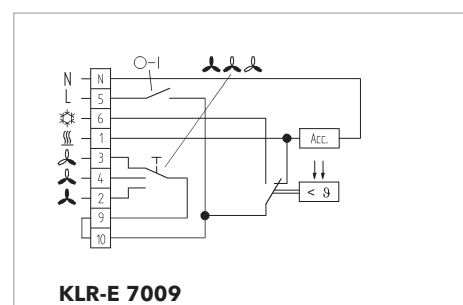
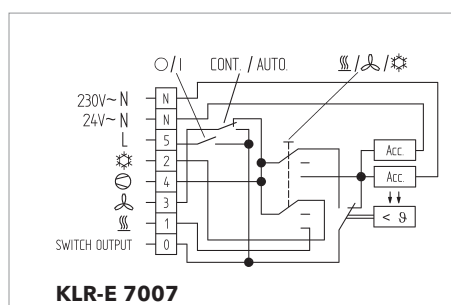
PRODUKTBESCHREIBUNG | CHARACTERISTICS

Schalter	Netz EIN/AUS Lüfter dauernd/automatisch Heizen/Lüften/Kühlen	Netz EIN/AUS Lüfter schnell/mittel/langsam
Switches	Mains ON/OFF Fan continuous/automatic Heat/Fan/Cool	Mains ON/OFF Fan speed high/med/low
Ausgänge	Heizen Kühlen Lüfter Kompressor Schalterausgang	Heizen Kühlen Lüfter schnell/mittel/langsam
Outputs	Heat Cool Fan Compressor Switch output	Heat Cool Fan speed high/med/low

TECHNISCHE DATEN | TECHNICAL DATA

Bestell-Bezeichnung Type	KLR-E 7007	KLR-E 7009
Artikel-Nr. Article No.	111 7707 91 100	111 7709 51 100
Betriebsspannung Operating Voltage	AC 24 V/AC 230 V/50/60 Hz	AC 230 V/50/60 Hz
Schaltstrom Switching current	6 A $\cos\varphi = 1/3$ A $\cos\varphi = 0,6$	6 A $\cos\varphi = 1/3$ A $\cos\varphi = 0,6$
Kontakt Contact configuration	Wechsler SPDT	Wechsler SPDT
Temperaturbereich Temperature range	5 ... 30 °C	5 ... 30 °C
Hysterese Hysteresis	~ 0,5 K	~ 0,5 K
Temperaturfühler Temperature sensor	Bimetall Bimetal	Bimetall Bimetal
Schutzart/Schutzklasse Housing protection	IP 30/schutzisoliert IP 30/isolated	IP 30/schutzisoliert IP 30/isolated

Schaltzeichnung | Wiring diagram



Klimaregler für den Wohn- und Bürobereich – Serie KLR-E 7000

AC controller for residential and office applications – KLR-E 7000 series



KLR-E 7010



KLR-E 7011

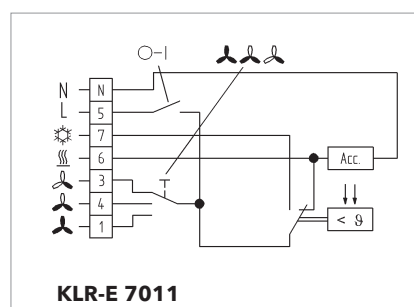
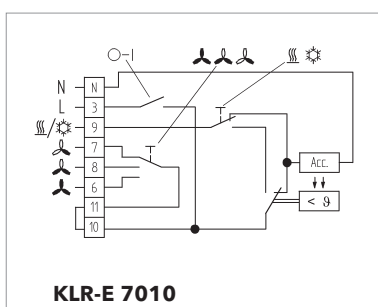
PRODUKTBESCHREIBUNG | CHARACTERISTICS

Schalter	Netz EIN/AUS Lüfter schnell/mittel/langsam Heizen/Kühlen	Netz EIN/AUS Lüfter schnell/mittel/langsam
Switches	Mains ON/OFF Fan speed high/med/low Heat/Fan/Cool	Mains ON/OFF Fan speed high/med/low
Ausgänge	Heizen/Kühlen Lüfter schnell/mittel/langsam	Heizen Kühlen Lüfter schnell/mittel/langsam
Outputs	Heat/Cool Fan speed high/med/low	Heat Cool Fan speed high/med/low

TECHNISCHE DATEN | TECHNICAL DATA

Bestell-Bezeichnung Type	KLR-E 7010	KLR-E 7011
Artikel-Nr. Article no.	111 7710 51 100	111 7711 51 100
Betriebsspannung Operating Voltage	AC 230 V/50/60 Hz	AC 230 V/50/60 Hz
Schaltstrom Switching current	6 A $\cos\varphi = 1/3$ A $\cos\varphi = 0,6$	6 A $\cos\varphi = 1/3$ A $\cos\varphi = 0,6$
Kontakt Contact configuration	Wechsler SPDT	Wechsler SPDT
Temperaturbereich Temperature range	5 ... 30°C	5 ... 30°C
Hysterese Hysteresis	~ 0,5 K	~ 0,5 K
Temperaturfühler Temperature sensor	Bimetall Bimetal	Bimetall Bimetal
Schutzart/Schutzklasse Housing protection	IP 30/schutzisoliert IP 30/isolated	IP 30/schutzisoliert IP 30/isolated

Schaltzeichnung | Wiring diagram





KLR-E 7012



KLR-E 7015/KLR-E 7047



KLR-E 7016

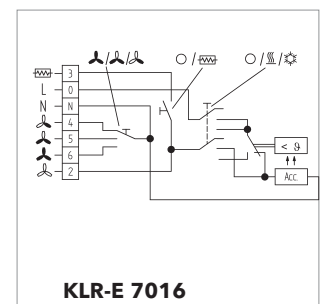
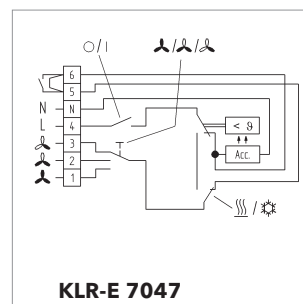
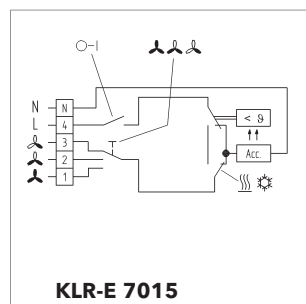
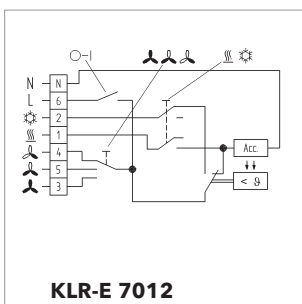
PRODUKTBESCHREIBUNG | CHARACTERISTICS

Schalter <i>Switches</i>	Netz EIN/AUS Heizen/Kühlen Lüfter schnell/mittel/langsam Mains ON/OFF Heat/Cool Fan speed high/med/low	Netz EIN/AUS Heizen/Kühlen Lüfter schnell/mittel/langsam Mains ON/OFF Heat/Cool Fan speed high/med/low	Zusatzheizung EIN/AUS Heizen/Kühlen/AUS Lüfter schnell/mittel/langsam Supplement. Heating ON/OFF Heat/Cool/OFF Fan speed high/med/low
Ausgänge <i>Outputs</i>	Heizen Kühlen Lüfter schnell/mittel/langsam Heat Cool Fan speed low/med/high	Lüfter schnell/mittel/langsam Fan speed high/med/low	Lüfter schnell/mittel/langsam Zusatzheizung Fan speed high/med/low Supplementary Heating

TECHNISCHE DATEN | TECHNICAL DATA

Bestell-Bezeichnung <i>Type</i>	KLR-E 7012	KLR-E 7015/KLR-E 7047	KLR-E 7016
Artikel-Nr. <i>Article no.</i>	111 7712 51 100	111 7715 51 100 111 7747 51 102	111 7716 51 100
Betriebsspannung <i>Operating Voltage</i>	AC 230 V/50/60 Hz	AC 230 V/50/60 Hz	AC 230 V/50/60 Hz
Schaltstrom <i>Switching current</i>	6 A cosφ = 1/3 A cosφ = 0,6	6 A cosφ = 1/3 A cosφ = 0,6	6 A cosφ = 1/3 A cosφ = 0,6
Kontakt <i>Contact configuration</i>	Wechsler SPDT	Wechsler SPDT	Wechsler SPDT
Temperaturbereich <i>Temperature range</i>	5 ... 30°C	5 ... 30°C	5 ... 30°C
Hysterese <i>Hysteresis</i>	~ 0,5 K	~ 0,5 K	~ 0,5 K
Temperaturfühler <i>Temperature sensor</i>	Bimetall Bimetal	Bimetall Bimetal	Bimetall Bimetal
Schutzart/Schutzklasse <i>Housing protection</i>	IP 30/schutzisoliert IP 30/isolated	IP 30/schutzisoliert IP 30/isolated	IP 30/schutzisoliert IP 30/isolated

Schaltzeichnung | *Wiring diagram*



Klimaregler für den Wohn- und Bürobereich – Serie KLR-E 7000

AC controller for residential and office applications – KLR-E 7000 series



KLR-E 7017



KLR-E 7019

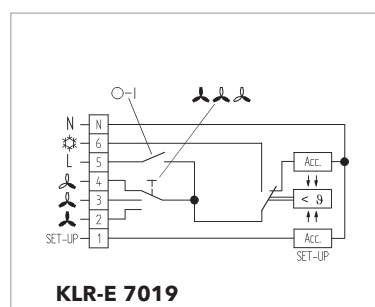
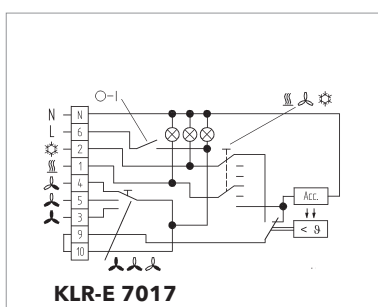
PRODUKTBESCHREIBUNG | CHARACTERISTICS

Schalter <i>Switches</i>	Netz EIN/AUS Lüfter schnell/mittel/langsam Heizen/Lüften/Kühlen <i>Mains ON/OFF Fan speed high/med/low Heat/Fan/Cool</i>	Netz EIN/AUS Lüfter schnell/mittel/langsam <i>Mains ON/OFF Fan speed high/med/low</i>
Ausgänge <i>Outputs</i>	Heizen Kühlen Lüfter schnell/mittel/langsam <i>Heat Cool Fan speed high/med/low</i>	Kühlen Lüfter schnell/mittel/langsam Eingang Temperaturanhebung <i>Cool Fan speed high/med/low</i>
Eingänge <i>Inputs</i>		Temperaturanhebung <i>Temperature set up</i>
Anzeigelampen <i>Indication lamps</i>	Heizen / Kühlen / Netz EIN/AUS <i>Heat / Cool / Mains ON/OFF</i>	

TECHNISCHE DATEN | TECHNICAL DATA

Bestell-Bezeichnung <i>Type</i>	KLR-E 7017	KLR-E 7019
Artikel-Nr. <i>Article no.</i>	111 7717 51 100	111 7019 51 100
Betriebsspannung <i>Operating Voltage</i>	AC 230 V/50/60 Hz	AC 230 V/50/60 Hz
Schaltstrom <i>Switching current</i>	6 A $\cos\varphi = 1/3$ A $\cos\varphi = 0,6$	6 A $\cos\varphi = 1/3$ A $\cos\varphi = 0,6$
Kontakt <i>Contact configuration</i>	Wechsler <i>SPDT</i>	Wechsler <i>SPDT</i>
Temperaturbereich <i>Temperature range</i>	5 ... 30°C	5 ... 30°C
Hysterese <i>Hysteresis</i>	~ 0,5 K	~ 0,5 K
Temperaturanhebung <i>Temperature set up</i>	–	5 K
Temperaturfühler <i>Temperature sensor</i>	Bimetall <i>Bimetal</i>	Bimetal <i>Bimetal</i>
Schutzart/Schutzklasse <i>Housing protection</i>	IP 30/schutzisoliert <i>IP 30/isolated</i>	IP 30/schutzisoliert <i>IP 30/isolated</i>

Schaltzeichnung | *Wiring diagram*





KLR-E 7026



KLR-E 7034

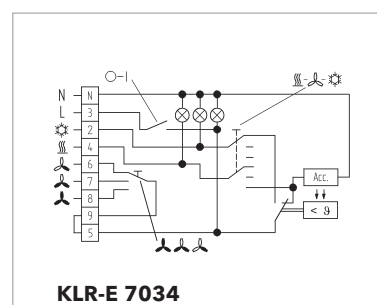
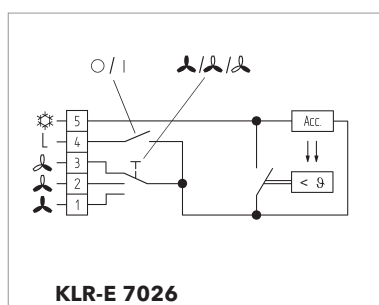
PRODUKTBESCHREIBUNG | CHARACTERISTICS

Schalter	Netz EIN/AUS Lüfter schnell/mittel/langsam	Netz EIN/AUS Lüfter schnell/mittel/langsam Heizen/Lüften/Kühlen
Switches	Mains ON/OFF Fan speed high/med/low	Mains ON/OFF Fan speed high/med/low Heat/Fan/Cool
Ausgänge	Kühlen Lüfter schnell/mittel/langsam	Heizen Kühlen Lüfter schnell/mittel/langsam
Outputs	Cool Fan speed high/med/low	Heat Cool Fan speed high/med/low
Anzeigelampen		Heizen Kühlen Netz EIN/AUS
Indication lamps		Heat Cool Mains ON/OFF

TECHNISCHE DATEN | TECHNICAL DATA

Bestell-Bezeichnung Type	KLR-E 7026	KLR-E 7034
Artikel-Nr. Article no.	111 7026 51 100	111 7734 51 100
Betriebsspannung Operating Voltage	AC 230 V/50/60 Hz	AC 230 V/50/60 Hz
Schaltstrom Switching current	6 A $\cos\varphi = 1/3$ A $\cos\varphi = 0,6$	6 A $\cos\varphi = 1/3$ A $\cos\varphi = 0,6$
Kontakt Contact configuration	Schließer SPST	Wechsler SPDT
Temperaturbereich Temperature range	5 ... 30°C	5 ... 30°C
Hysterese Hysteresis	~ 0,5 K	~ 0,5 K
Temperaturfühler Temperature sensor	Bimetall Bimetal	Bimetall Bimetal
Schutzart/Schutzklasse Housing protection	IP 30/schutzisoliert IP 30/isolated	IP 30/schutzisoliert IP 30/isolated

Schaltzeichnung | Wiring diagram



Klimaregler für den Wohn- und Bürobereich – Serie KLR-E 7000

AC controller for residential and office applications – KLR-E 7000 series



KLR-E 7038



KLR-E 7201

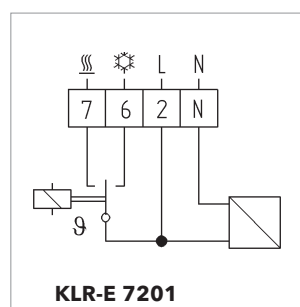
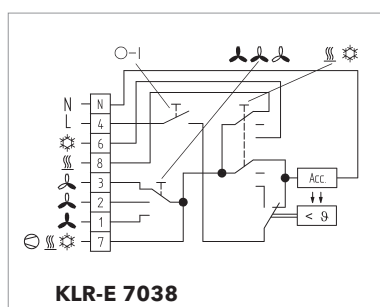
PRODUKTBESCHREIBUNG | CHARACTERISTICS

Schalter <i>Switches</i>	Netz EIN/AUS Lüfter schnell/mittel/langsam Heizen/Kühlen <i>Mains ON/OFF Fan speed high/med/low Heat/Cool</i>	
Ausgänge <i>Outputs</i>	Heizen Kühlen Heizen/Kühlen Lüfter schnell/mittel/langsam <i>Heat Cool Heat/Cool Fan speed high/med/low</i>	Heizen Kühlen <i>Heat Cool</i>

TECHNISCHE DATEN | TECHNICAL DATA

Bestell-Bezeichnung <i>Type</i>	KLR-E 7038	KLR-E 7201
Artikel-Nr. <i>Article no.</i>	111 7738 51 100	517 7201 51 100
Betriebsspannung <i>Operating Voltage</i>	AC 230 V/50/60 Hz	AC 230 V/50/60 Hz
Schaltstrom <i>Switching current</i>	6 A $\cos\varphi = 1/3$ A $\cos\varphi = 0,6$	10 A $\cos\varphi = 1/4$ A $\cos\varphi = 0,6$
Kontakt <i>Contact configuration</i>	Wechsler <i>SPDT</i>	Wechsler mit Neutralzone <i>SPDT with neutral zone</i>
Temperaturbereich <i>Temperature range</i>	5 ... 30°C	5 ... 30°C
Hysterese <i>Hysteresis</i>	~ 0,5 K	~ 0,5 K
Neutralzone <i>Neutral zone</i>	–	~2 K
Temperaturfühler <i>Temperature sensor</i>	Bimetall <i>Bimetal</i>	NTC intern <i>NTC internal</i>
Schutzart/Schutzklasse <i>Housing protection</i>	IP 30/schutzisoliert <i>IP 30/isolated</i>	IP 30/schutzisoliert <i>IP 30/isolated</i>

Schaltzeichnung | *Wiring diagram*





KLR-E 7202



KLR-E 7203

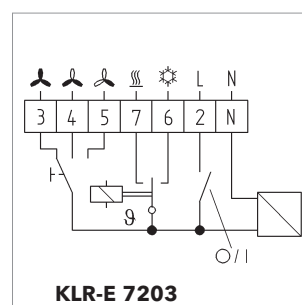
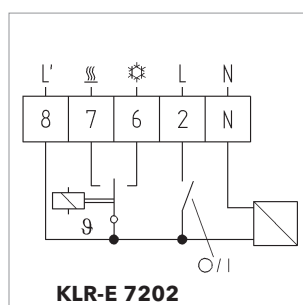
PRODUKTBESCHREIBUNG | CHARACTERISTICS

Schalter	Netz EIN/AUS	Netz EIN/AUS
Switches	Mains ON/OFF	Lüfter schnell/mittel/langsam Mains ON/OFF Fan speed high/med/low
Ausgänge	Heizen Kühlen Schalterausgang	Heizen Kühlen Lüfter schnell/mittel/langsam
Outputs	Heat Cool Switch output	Heat Cool Fan speed high/med/low

TECHNISCHE DATEN | TECHNICAL DATA

Bestell-Bezeichnung Type	KLR-E 7202	KLR-E 7203
Artikel-Nr. Article no.	517 7202 51 100	517 7203 51 100
Betriebsspannung Operating Voltage	AC 230 V/50 Hz	AC 230 V/50 Hz
Schaltstrom Switching current	10 A cosφ = 1/4 A cosφ = 0,6	6A cosφ = 1/3 A cosφ = 0,6 10A cosφ = 1/4 A cosφ = 0,6
Kontakt Contact configuration	Wechsler mit Neutralzone SPDT with neutral zone	Wechsler mit Neutralzone SPDT with neutral zone
Temperaturbereich Temperature range	5 ... 30°C	5 ... 30°C
Hysterese Hysteresis	~ 0,5 K	~ 0,5 K
Neutralzone Neutral zone	~ 2 K	~ 2 K
Temperaturfühler Temperature sensor	NTC intern NTC internal	NTC intern NTC internal
Schutzart/Schutzklasse Housing protection	IP 30/schutzisoliert IP 30/isolated	IP 30/schutzisoliert IP 30/isolated

Schaltzeichnung | Wiring diagram



Klimaregler für den Wohn- und Bürobereich – Serie KLR-E 7000

AC controller for residential and office applications – KLR-E 7000 series



KLR-E 7204



KLR-E 7222

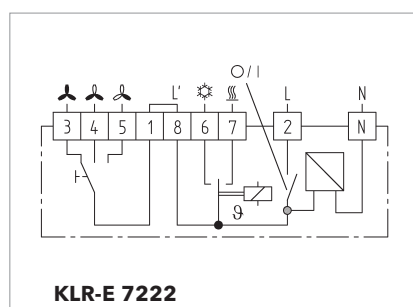
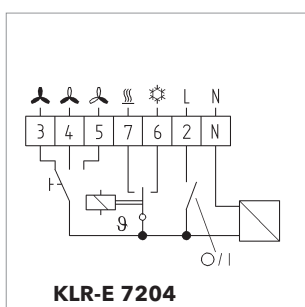
PRODUKTBESCHREIBUNG | CHARACTERISTICS

Schalter	Netz EIN/AUS Lüfter schnell/mittel/langsam Mains ON/OFF Fan speed high/med/low	Netz EIN/AUS Lüfter schnell/mittel/langsam Mains ON/OFF Fan speed high/med/low
Switches		
Ausgänge	Heizen Kühlen Lüfter schnell/mittel/langsam Heat Cool Fan speed high/med/low	Heizen Kühlen Lüfter schnell/mittel/langsam Heat Cool Fan speed high/med/low
Outputs		
Anzeigelampen	Netz EIN/AUS Kühlen Heizen Mains ON/OFF Cool Heat	Netz EIN/AUS Mains ON/OFF
Indication lamps		

TECHNISCHE DATEN | TECHNICAL DATA

Bestell-Bezeichnung Type	KLR-E 7204	KLR-E 7222
Artikel-Nr. Article no.	517 7204 51 100	517 7220 51 100
Betriebsspannung Operating Voltage	AC 230 V/50 Hz	AC 230 V/50 Hz
Schaltstrom Switching current	6 A cosφ = 1/3 A cosφ = 0,6 10 A cosφ = 1/4 A cosφ = 0,6	6 A cosφ = 1/3 A cosφ = 0,6 10 A cosφ = 1/4 A cosφ = 0,6
Kontakt Contact configuration	Wechsler mit Neutralzone SPDT with neutral zone	Wechsler mit Neutralzone SPDT with neutral zone
Temperaturbereich Temperature range	5 ... 30°C	5 ... 30°C
Hysterese Hysteresis	~ 0,5 K	~ 0,5 K
Neutralzone Neutral zone	~ 2 K	~ 2 K
Temperaturfühler Temperature sensor	NTC intern NTC internal	NTC intern NTC internal
Schutzart/Schutzklasse Housing protection	IP 30/schutzisoliert IP 30/isolated	IP 30/schutzisoliert IP 30/isolated

Schaltzeichnung | Wiring diagram





KLR-E 7430



KLR-E 7434

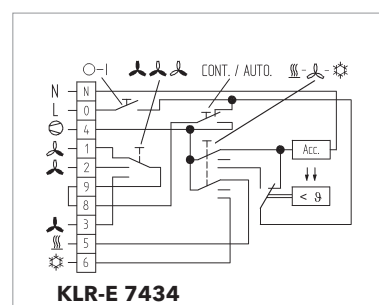
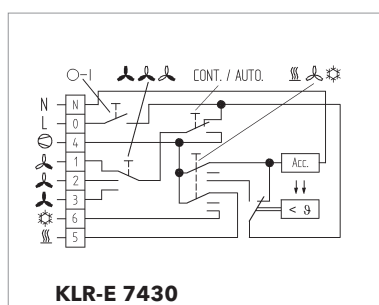
PRODUKTBESCHREIBUNG | CHARACTERISTICS

Schalter	Netz EIN/AUS Lüfter schnell/mittel/langsam Lüfter dauernd/automatisch Heizen/Lüften/Kühlen	Netz EIN/AUS Lüfter schnell/mittel/langsam Lüfter dauernd/automatisch Heizen/Lüften/Kühlen
Switches	Mains ON/OFF Fan speed high/med/low Fan continuous/automatic Heat/Fan/Cool	Mains ON/OFF Fan speed high/med/low Fan continuous/automatic Heat/Fan/Cool
Ausgänge	Heizen Kühlen Lüfter schnell/mittel/langsam Kompressor	Heizen Kühlen Lüfter schnell/mittel/langsam Kompressor
Outputs	Heat Cool Fan speed high/med/low Compressor	Heat Cool Fan speed high/med/low Compressor

TECHNISCHE DATEN | TECHNICAL DATA

Bestell-Bezeichnung Type	KLR-E 7430	KLR-E 7434
Artikel-Nr. Article no.	111 7730 51 100	111 7754 51 100
Betriebsspannung Operating Voltage	AC 230 V/50/60 Hz	AC 230 V/50/60 Hz
Schaltstrom Switching current	6 A cosφ = 1/3 A cosφ = 0,6	6 A cosφ = 1/3 A cosφ = 0,6
Kontakt Contact configuration	Wechsler SPDT	Wechsler SPDT
Temperaturbereich Temperature range	5 ... 30°C	5 ... 30°C
Hysterese Hysteresis	~0,5 K	~0,5 K
Temperaturfühler Temperature sensor	Bimetall Bimetal	Bimetall Bimetal
Schutzart/Schutzklasse Housing protection	IP 30/schutzisoliert IP 30/isolated	IP 30/schutzisoliert IP 30/isolated

Schaltzeichnung | Wiring diagram



Klimaregler für den Wohn- und Bürobereich – Serie KLR-E 7000

AC controller for residential and office applications – KLR-E 7000 series



KLR-E 7603



KLR-E 7611

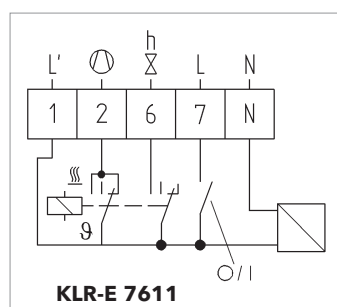
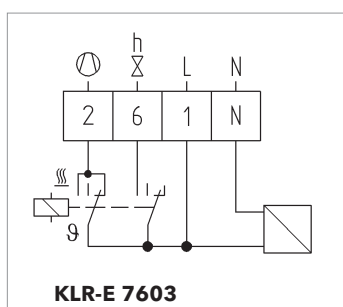
PRODUKTBESCHREIBUNG | CHARACTERISTICS

Schalter <i>Switches</i>		Netz EIN/AUS <i>Mains ON/OFF</i>
Ausgänge <i>Outputs</i>	Kompressor Umkehrventil (bei Heizen EIN) <i>Compressor Reverse valve (for Heating ON)</i>	Kompressor Umkehrventil (bei Heizen EIN) <i>Compressor Reverse valve (for Heating ON)</i>

TECHNISCHE DATEN | TECHNICAL DATA

Bestell-Bezeichnung <i>Type</i>	KLR-E 7603 hp	KLR-E 7611
Artikel-Nr. <i>Article no.</i>	517 7241 51 100	517 7243 51 100
Betriebsspannung <i>Operating Voltage</i>	AC 230 V/50 Hz	AC 230 V/50 Hz
Schaltstrom <i>Switching current</i>	10 A $\cos\varphi = 1/4$ A $\cos\varphi = 0,6$	10 A $\cos\varphi = 1/4$ A $\cos\varphi = 0,6$
Kontakt <i>Contact configuration</i>	Wechsler mit Neutralzone <i>SPDT with neutral zone</i>	Wechsler mit Neutralzone <i>SPDT with neutral zone</i>
Temperaturbereich <i>Temperature range</i>	5 ... 30°C	5 ... 30°C
Hysterese <i>Hysteresis</i>	~ 0,5 K	~ 0,5 K
Neutralzone <i>Neutral zone</i>	~ 2 K	~ 2 K
Temperaturfühler <i>Temperature sensor</i>	NTC intern <i>NTC internal</i>	NTC intern <i>NTC internal</i>
Schutzart/Schutzklasse <i>Housing protection</i>	IP 30/schutzisoliert <i>IP 30/isolated</i>	IP 30/schutzisoliert <i>IP 30/isolated</i>

Schaltzeichnung | *Wiring diagram*





KLR-E 525 52 4p



KLR-E 525 52 hp

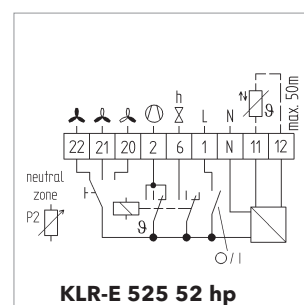
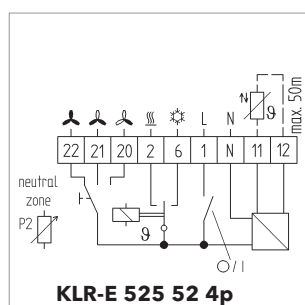
PRODUKTBESCHREIBUNG | CHARACTERISTICS

Schalter <i>Switches</i>	Netz EIN/AUS Lüfter schnell/mittel/langsam Mains ON/OFF Fan speed high/med/low	Netz EIN/AUS Lüfter schnell/mittel/langsam Mains ON/OFF Fan speed high/med/low
Ausgänge <i>Outputs</i>	Heizen Kühlen Lüfter schnell/mittel/langsam Heat Cool Fan speed high/med/low	Kompressor Umkehrventil (bei Heizen EIN) Lüfter schnell/mittel/langsam Compressor Reverse valve (for Heating ON) Fan speed high/med/low
Eingänge <i>Inputs</i>	Fernfühler Remote sensor	Fernfühler Remote sensor
Anzeigelampen <i>Indication lamps</i>	Heizen Kühlen Netz EIN/AUS Heat Cool Mains ON/OFF	Netz EIN/AUS Mains ON/OFF

TECHNISCHE DATEN | TECHNICAL DATA

Bestell-Bezeichnung <i>Type</i>	KLR-E 525 52 4p	KLR-E 525 52 hp
Artikel-Nr <i>Article no.</i>	517 7210 51 100	517 7240 51 100
Betriebsspannung <i>Operating Voltage</i>	AC 230 V/50 Hz	AC 230 V/50 Hz
Schaltstrom <i>Switching current</i>	6 A cosφ = 1/3 A cosφ = 0,6 10 A cosφ = 1/4 A cosφ = 0,6	6 A cosφ = 1/3 A cosφ = 0,6 10 A cosφ = 1/4 A cosφ = 0,6
Kontakt <i>Contact configuration</i>	Wechsler mit Neutralzone SPDT with neutral zone	Wechsler mit Neutralzone SPDT with neutral zone
Temperaturbereich <i>Temperature range</i>	5 ... 30°C	5 ... 30°C
Hysterese <i>Hysteresis</i>	~ 0,5 K	~ 0,5 K
Neutralzone <i>Neutral zone</i>	~ 0,5 ... 8,5 K	~ 0,5 ... 8,5 K
Temperaturfühler <i>Temperature sensor</i>	NTC intern NTC internal	NTC intern NTC internal
Fernfühler <i>Remote sensor</i>	F 193 720 oder F 190 021 optional F 193 720 or F 190 021 optional	F 193 720 oder F 190 021 optional F 193 720 or F 190 021 optional

Schaltzeichnung | *Wiring diagram*



Klimaregler für den Wohn- und Bürobereich mit Analogausgang

AC controller for residential and office applications with analog output



KLR-E 525 55



KLR-E 525 56

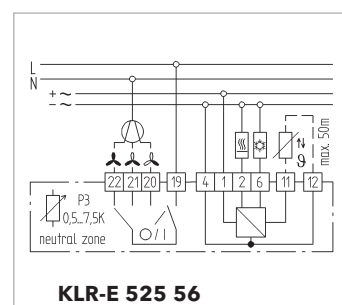
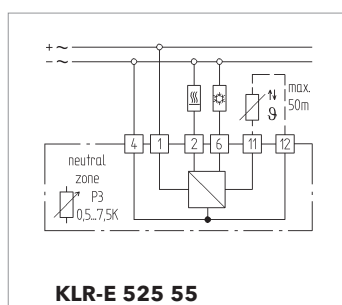
PRODUKTBESCHREIBUNG | CHARACTERISTICS

Schalter	--	Netz EIN/Lüfter/AUS Lüfter schnell/mittel/langsam
Switches	--	Mains ON/Fan/OFF Fan speed high/med/low Proportional output
Proportionalausgang (Stetigregelung)	Heizen 0 ... 10 V DC, 3 mA Kühlen 0 ... 10 V DC, 3 mA	Heizen 0 ... 10 V DC, 3 mA Kühlen 0 ... 10 V DC, 3 mA Lüfter schnell/mittel/langsam
Proportional outputs (Continuous control)	Heat 0 ... 10 V DC, 3 mA Cool 0 ... 10 V DC, 3 mA	Heat 0 ... 10 V DC, 3 mA Cool 0 ... 10 V DC, 3 mA Fan speed high/med/low

TECHNISCHE DATEN | TECHNICAL DATA

Bestell-Bezeichnung Type	KLR-E 525 55	KLR-E 525 56
Artikel-Nr. Article no.	515 7801 21 100	515 7811 21 100
Betriebsspannung Regler Operating voltage controller	UC 24 V/50/60 Hz (20 ... 30 V)	UC 24 V/50/60 Hz
Betriebsspannung Lüfterschalter Operating voltage fan switch	--	AC 24 V ... 240 V 50/60 Hz (20 ... 240 V)
Schaltstrom Switching current	--	6 (3) A
Analogausgang f. H. u. K. Proportional output for H. and C.	0...10 V DC	0...10 V DC
Last Load	max. 3 mA	max. 3 mA
Temperaturbereich Temperature range	5 ... 30°C	5 ... 30°C
Neutralzone Neutral zone	~ 0,5 ... 7,5 K (einstellbar) ~ 0,5 ... 7,5 K (adjustable)	~ 0,5 ... 7,5 K (einstellbar) ~ 0,5 ... 7,5 K (adjustable)
Temperaturfühler Temperature sensor	NTC intern, Anschluss mit Fernfühler möglich: F 193 720 oder F 190 021 NTC internal, remote sensor optional: F 193 720 oder F 190 021	NTC intern, Anschluss mit Fernfühler möglich: F 193 720 oder F 190 021 NTC internal, remote sensor optional: F 193 720 oder F 190 021
Schutzart/Schutzklasse Housing protection	IP 30/schutzisoliert IP 30/isolated	IP 30/schutzisoliert IP 30/isolated
Montage Mounting	Wandmontage oder mit Adapterrahmen auf UP-Dose Wall mounting or with adaptor plate over conduit box	

Schaltzeichnung | Wiring diagram





KLR-E 527 21



KLR-E 527 22

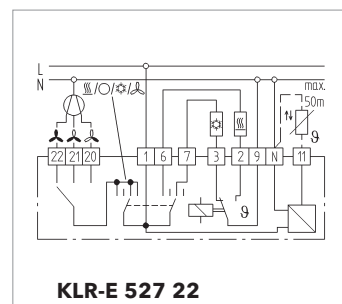
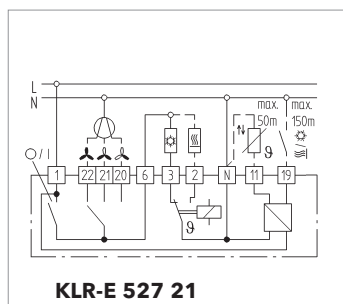
PRODUKTBESCHREIBUNG | CHARACTERISTICS

Schalter Switches	Netz EIN/AUS Lüfter schnell/mittel/langsam Mains ON/OFF Fan speed high/med/low	Lüfter schnell/mittel/langsam Heizen/Aus/Kühlen/Lüften Fan speed high/med/low Heat/Off/Cool/Fan
Ausgänge Outputs	Heizen Kühlen Lüfter schnell/mittel/langsam Heat Cool Fan speed high/med/low	Heizen Kühlen Lüfter schnell/mittel/langsam Heat Cool Fan speed high/med/low
Eingänge Inputs	Fernfühler Heizen/Kühlen-Umschaltung Remote sensor Heat/Cool change over	Fernfühler Remote sensor

TECHNISCHE DATEN | TECHNICAL DATA

Bestell-Bezeichnung Type	KLR-E 52721	KLR-E 52722
Artikel-Nr. Article no.	515 7701 51 100	515 7706 51 100
Betriebsspannung Operating Voltage	AC 230 V/50 Hz	AC 230 V/50 Hz
Schaltstrom Switching current	$\text{⏏} \quad 6 \text{ A } \cos\varphi = 1/3 \text{ A } \cos\varphi = 0,6$ $\text{⏏} \quad 3 \text{ A } \cos\varphi = 1/2 \text{ A } \cos\varphi = 0,6$	$\text{⏏} \quad 6 \text{ A } \cos\varphi = 1/3 \text{ A } \cos\varphi = 0,6$ $\text{⏏} \quad 3 \text{ A } \cos\varphi = 1/2 \text{ A } \cos\varphi = 0,6$
Kontakt Contact configuration	Wechsler SPDT	Wechsler SPDT
Temperaturbereich Temperature range	15 ... 30 °C	15 ... 30 °C
Hysterese Hysteresis	~ 0,5 K	~ 0,5 K
Temperaturfühler Temperature sensor	NTC intern NTC internal	NTC intern NTC internal
Schutzart/Schutzklasse Housing protection	IP 30/schutzisoliert IP 30/isolated	IP 30/schutzisoliert IP 30/isolated
Fernfühler Remote sensor	F 193 720 oder F 190 021 optional F 193 720 or F 190 021 optional	F 193 720 oder F 190 021 optional F 193 720 or F 190 021 optional

Schaltzeichnung | Wiring diagram



Modulierbare Klimaregler mit Display

Modulating Controller Range with Digital Display



KLR-E 517 7801



KLR-E 517 7805



KLR-E 517 7810

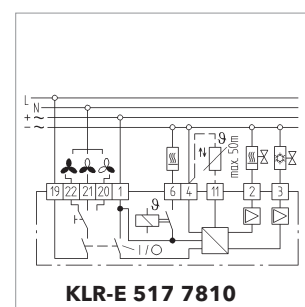
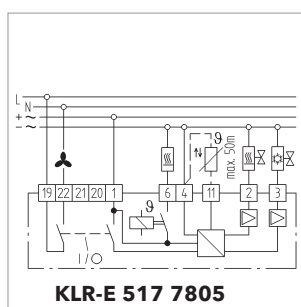
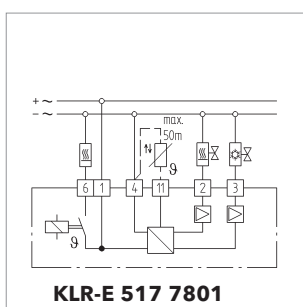
PRODUKTBESCHREIBUNG | CHARACTERISTICS

Schalter	--	--	Netz EIN/AUS Lüfter schnell/mittel/langsam Mains ON/OFF Fan speed high/medium/low
Switches	--	--	
Ausgänge	Kühlen 0 ... 10 V DC, 3 mA Heizen 0 ... 10 V DC, 3 mA Heizung EIN/AUS (alternativ Elektro-Heizung)	Kühlen 0 ... 10 V DC, 3 mA Heizen 0 ... 10 V DC, 3 mA Heizung EIN/AUS (alternativ Elektro-Heizung) Lüfter EIN/AUS	Kühlen 0 ... 10 V DC, 3 mA Heizen 0 ... 10 V DC, 3 mA Heizung EIN/AUS (alternativ Elektro-Heizung) Lüfter EIN/AUS
Outputs	Cool 0 ... 10 VDC, 3 mA Heat 0 ... 10 VDC, 3 mA Heat ON/OFF (alternative Electric-Heater)	Cool 0 ... 10 VDC, 3 mA Heat 0 ... 10 VDC, 3 mA Fan ON/OFF Heat ON/OFF	Cool 0 ... 10 VDC, 3 mA Heat 0 ... 10 VDC, 3 mA Fan ON/OFF Heat ON/OFF
Eingänge Inputs	Fernfühler Remote sensor	Fernfühler Remote sensor	Fernfühler Remote sensor

TECHNISCHE DATEN | TECHNICAL DATA

Bestell-Bezeichnung Type	KLR-E 517 7801	KLR-E 517 7805	KLR-E 517 7810
Artikel-Nr. Article no.	517 7801 21 100	517 7805 21 100	517 7810 21 100
Betriebsspannung Regler Operating Voltage Controller	AC/DC 24 V 50/60 Hz	AC/DC 24 V 50/60 Hz	AC/DC 24 V 50/60 Hz
Betriebsspannung Lüfter Operating Voltage Fan	--	AC 24 ... 240 V 50/60 Hz	AC 24...240 V 50/60 Hz
Schaltstrom Switching current	6 A $\cos\varphi = 1/3$ A / $\cos\varphi = 0,6$	6 A $\cos\varphi = 1/3$ A / $\cos\varphi = 0,6$	6 A $\cos\varphi = 1/3$ A / $\cos\varphi = 0,6$
Kontakt Contact configuration	Wechsler 0 ... 10 V DC SPDT 0 ... 10 V DC	Wechsler 0 ... 10 V DC SPDT 0 ... 10 V DC	Wechsler 0 ... 10 V DC SPDT 0 ... 10 V DC
Last Load	max. 3 mA; Heizen 24 V AC/DC max. 3 mA; Heating 24 V AC/DC	max. 3 mA; Heizen 24 V AC/DC max. 3 mA; Heating 24 V AC/DC	max. 3 mA; Heizen 24 V AC/DC max. 3 mA; Heating 24 V AC/DC
Temperaturbereich Temp. range	5 ... 30°C	5 ... 30°C	5 ... 30°C
Proportionalband Prop. Band	1,5 K	1,5 K	1,5 K
Temperaturfühler Temperature sensor	NTC intern NTC internal	NTC intern NTC internal	NTC intern NTC internal
Neutralzone Neutral zone	0,5 ... 7,5 K einstellbar adjustable	0,5 ... 7,5 K einstellbar adjustable	0,5 ... 7,5 K einstellbar adjustable
Schutzart/Schutzklasse Housing protection	IP 30/schutzisoliert IP 30/isolated	IP 30/schutzisoliert IP 30/isolated	IP 30/schutzisoliert IP 30/isolated
Fernfühler Remote sensor	F 193 720	F 193 720	F 193 720

Schaltzeichnung | Wiring diagram





KLR-E 527 23



KLR-E 527 24

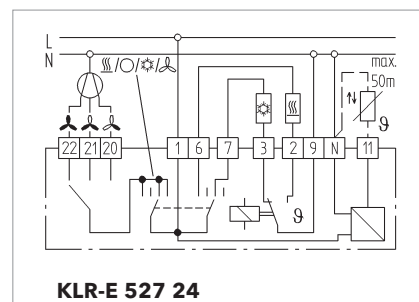
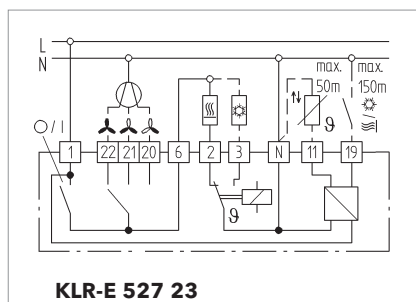
PRODUKTBESCHREIBUNG | CHARACTERISTICS

Schalter Switches	Netz EIN/AUS Lüfter schnell/mittel/langsam Mains ON/OFF Fan speed high/med/low	Lüfter schnell/mittel/langsam Heizen/Aus/Kühlen/Lüften Fan speed high/med/low Heat/Off/Cool/Fan
Ausgänge Outputs	Heizen Kühlen Lüfter schnell/mittel/langsam Heat Cool Fan speed high/med/low	Heizen Kühlen Lüfter schnell/mittel/langsam Heat Cool Fan speed high/med/low
Eingänge Inputs	Fernfühler Heizen/Kühlen-Umschaltung Remote sensor Heat/Cool change over	Fernfühler Remote sensor

TECHNISCHE DATEN | TECHNICAL DATA

Bestell-Bezeichnung Type	KLR-E 527 23	KLR-E 527 24
Artikel-Nr. Article no.	517 7701 51 100	517 7706 51 100
Betriebsspannung Operating Voltage	AC 230 V/50Hz	AC 230 V/50 Hz
Schaltstrom Switching current	⏏ 6 A $\cos\varphi = 1/3$ A $\cos\varphi = 0,6$ ⏏ 3 A $\cos\varphi = 1/2$ A $\cos\varphi = 0,6$	⏏ 6 A $\cos\varphi = 1/3$ A $\cos\varphi = 0,6$ ⏏ 3 A $\cos\varphi = 1/2$ A $\cos\varphi = 0,6$
Kontakt Contact configuration	Wechsler SPDT	Wechsler SPDT
Temperaturbereich Temperature range	5 ... 30°C	5 ... 30°C
Hysterese Hysteresis	~ 0,5 K	~ 0,5 K
Temperaturfühler Temperature sensor	NTC intern NTC internal	NTC intern
Schutzart/Schutzklasse Housing protection	IP 30/schutzisoliert IP 30/isolated	IP 30/schutzisoliert IP 30/isolated
Fernfühler Remote sensor	F 193 720 oder F 190 021 optional F 193 720 or F 190 021 optional	F 193 720 oder F 190 021 optional F 193 720 or F 190 021 optional

Schaltzeichnung | Wiring diagram



Kühldeckenregler

Chilled ceiling thermostat



KLR-E 525 58

PRODUKTBESCHREIBUNG | CHARACTERISTICS

Ausgänge <i>Outputs</i>	Heizen Kühlen <i>Heat</i> <i>Cool</i>
Anzeigelampen <i>Indication lamps</i>	Betauung Kühlen Heizen <i>Dewing</i> <i>Cool</i> <i>Heat</i>
Eingänge <i>Inputs</i>	Tausensor <i>Dew sensor</i>

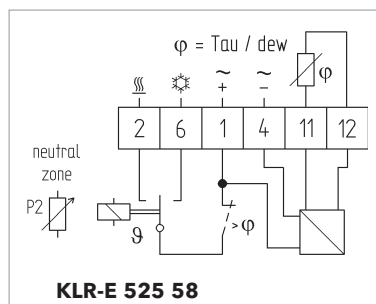
TECHNISCHE DATEN | TECHNICAL DATA

Bestell-Bezeichnung <i>Type</i>	KLR-E 525 58
Artikel-Nr. <i>Article no.</i>	517 7230 21 100
Betriebsspannung <i>Operating Voltage</i>	UC 24 V/50/6 0Hz
Schaltstrom <i>Switching current</i>	10 A cosφ = 1 / 4 A cosφ = 0,6
Kontakt <i>Contact configuration</i>	Wechsler <i>SPDT</i>
Temperaturbereich <i>Temperature range</i>	5 ... 30°C
Hysterese <i>Hysteresis</i>	~ 0,5 K
Neutralzone <i>Neutral zone</i>	~ 0,5 ... 8,5 K
Temperaturfühler <i>Temperature sensor</i>	NTC intern <i>NTC internal</i>
Schutzart/Schutzklasse <i>Housing protection</i>	IP 30/schutzisoliert <i>IP 30/isolated</i>

Tausensor | Dew sensor

Bestell-Bezeichnung <i>Type</i>	TS 193 683 (10 m PVC-Leitung 10 m PVC-cable)
Artikel-Nr. <i>Article no.</i>	000 193 683 000
Maße (b x h x t) <i>Dimensions (b x h x d)</i>	142 x 71 x 30,7 mm

Schaltzeichnung | *Wiring diagram*





KLR-E 7037



SST-E 6990

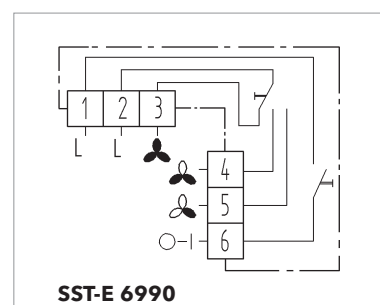
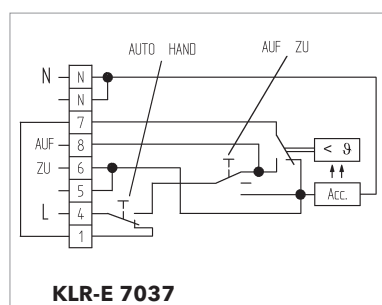
PRODUKTBESCHREIBUNG | CHARACTERISTICS

	Zur Steuerung von Fenstern oder Beschattungseinrichtungen <i>To control windows or shading equipments</i>	Zur Fernbedienung von Lüftern <i>For remote control of fans</i>
Schalter <i>Switches</i>	Auf/Zu Auto/Hand Open/Close Auto/Manual	Netz AN/AUS Lüfter schnell/mittel/langsam Mains ON/OFF Fan speed high/medium/low
Ausgänge <i>Outputs</i>	Auf Zu Open Close	Netz An/Aus Lüfter Mains ON/OFF Fan speed

TECHNISCHE DATEN | TECHNICAL DATA

Bestell-Bezeichnung <i>Type</i>	KLR-E 7037	SST-E 6990
Artikel-Nr. <i>Article no.</i>	111 7737 51 102	110 1901 90 100
Betriebsspannung <i>Operating Voltage</i>	AC 230 V/50/60 Hz	12 ... 250 V ~
Schaltstrom <i>Switching current</i>	6 A cosφ = 1/3 A cosφ = 0,6	on/off switch 16 (5) A fan speed switch 6 (3) A on/off switch 16 (5) A fan speed switch 6 (3) A
Kontakt <i>Contact configuration</i>	Wechsler SPDT	—
Hysterese <i>Hysteresis</i>	~ 3 K/~ 7 K	—
Temperaturbereich <i>Temperature range</i>	5 ... 30°C	—
Temperaturfühler <i>Temperature sensor</i>	Bimetall Bimetal	—
Schutzart/Schutzklasse <i>Housing protection</i>	IP 30/schutzisoliert IP 30/isolated	IP 30

Schaltzeichnung | *Wiring diagram*



Universeller Klimaregler für Fancoils – FC BASIC

Universal Sophisticated Fan Coil Controller – FC BASIC



FC BASIC



Fühler für FC BASIC | Probes for FC BASIC

MERKMALE

Die optimale Lösung für alle Installationen, die Funktionalität, niedrige Kosten und technologische Innovation erfordern. Das moderne und ergonomische Design, gepaart mit den neuartigen elektronischen Funktionen, machen aus dem FC BASIC ein innovatives Produkt, das einen einzigartigen Betriebskomfort gewährleistet. Dem Großhandel bietet dieser universelle Klimaregler die Möglichkeit, mit nur einem Typ die gesamte Palette der Fancoil-Anwendungen zu bedienen, was den Lagerbestand deutlich reduziert. Dem Installateur bietet der FC BASIC einfachste Installation und ein vermindertes Risiko, das Gerät während des Einbaus zu beschädigen, dem Endgebraucher den gewünschten Komfort und 2 Energiespar-Funktionen. Hoteliers haben die Möglichkeit, die auf den Zimmern installierten Klimaanlage zu überwachen.

CHARACTERISTICS

The FC BASIC is the best answer to systems requiring functionality, low costs and technological innovation in one control unit. Its modern, ergonomic design combined with its unique electronic features make the FC BASIC an innovative product, capable of providing an unparalleled room comfort. For a distributor or wholesaler the universal models will allow him to carry one model that covers the whole range of Fan coil applications, thus limiting his inventory and SKU number. For the installer, the benefit of the FC BASIC is the ease of installation and the limited risk of damaging the controller during installation. The FC BASIC provides the end user the required comfort and significant cuts on his energy bills thanks to 2 energy saving functions. Hotel owners have the possibility to monitor the use of the AC controllers installed in each individual room.

SCHALTZEICHNUNG | WIRING DIAGRAM

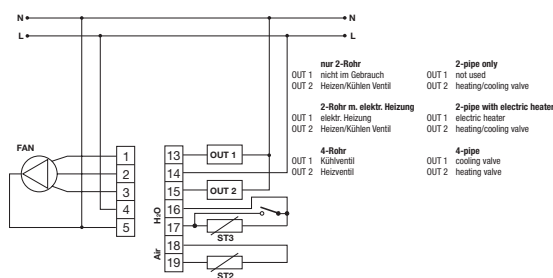
Temperaturbereich <i>Temperature range</i>	5 ... 35°C
Versorgungsspannung <i>Power supply</i>	230 V AC, 50/60 Hz
Schaltstrom <i>Switching current</i>	2 A cosφ = 0,4
Schalter <i>Slide Switches</i>	Ventilatorgeschwindigkeit (3 Stufen) Betriebsarten-Wahlschalter (Heizung/Aus/Kühlen) oder Ein/Aus-Schalter <i>Fan speed control (low/medium/high)</i> <i>Mode selector switch (Heating/OFF/Cooling) or System switch (ON/OFF)</i>
LED-Anzeigelampen <i>LED indicators</i>	für Heizung (rot), Kühlen (grün), An/Economy (gelb) <i>for heating (red), cooling (green), ON/Economy (yellow)</i>
Eingänge <i>Inputs</i>	bis zu 2 Analogeingänge für NTC-Fühler (Umgebungstemperatur und Wasser) <i>up to 2 NTC analogue inputs (ambient temperature and water)</i>
Ausgänge <i>Outputs</i>	bis zu 3 Relaisausgänge <i>up to 3 relays</i>
Hysterese <i>Hysteresis</i>	~ 1 K oder 2 K (über Dip-Schalter wählbar) ~ 1 K or 2 K (selectable with DIP switch)
Neutralzone <i>Neutral zone</i>	~2 K oder 5 K (über Dip-Schalter wählbar) ~ 2 K or 5 K (selectable with DIP switch)
Kontakt <i>Contact Configuration</i>	SPDT
Anschlüsse <i>Connections</i>	Schraubklemmenleiste (max. Zeichen für Ø 2,5 mm) <i>Screw down terminal board for wires with Ø 2,5 mm max.</i>
Gehäusefarbe <i>Colour of housing</i>	Front reinweiß, Grundplatte grau <i>Front white, base plate grey</i>
Schutzart/Schutzklasse <i>Protection class of housing</i>	IP 30/schutzisoliert <i>IP 30/isolated</i>
Maße <i>Dimensions</i>	120 x 80 x 40 mm
Optionen <i>Options</i>	Eco-Schalter für Temperatur-Absenkung, Fern- und Wassertemperaturfühler Sensor NTC 6 x 40 1,5 m Metallkappe, Sensor NTC 103AT-2 1.5 m Plastikkappe (in versch. Längen) <i>Economy switch for temperature set-back, remote and water temperature sensor</i> <i>probe NTC 6 x 40 1.5 m metal cap, probe NTC 103AT-2 1.5 m plastic cap (in diff. lenght)</i>

Modell Model	2-Rohr-Fan Coils 2-pipe fan coils			2-Rohr-Fan Coils+elektr. Heizung 2-pipe fan coils + electric heater			4-Rohr Fan Coils 4-pipe fan coils			Universell (alle Anwendungen) Universal (all applications)		
	210/L	220/W	220/R	211/L	221/W	221/R	410/L	420/W	420/R	U12/L	U22/W	U22/R
Artikel-Nummer Article number	FB10L0000300	FB30W0000300	FB30R0000300	FB20L0000300	FB40W0000300	FB40R0000300	FB50L0000300	FB60W0000300	FB60R0000300	FB70L0000300	FB80W0000300	FB80R0000300
Ausgänge / Outputs	Heizen oder Kühlen-Ventil Heat or cool valve	■	■	■	■	■				■	■	■
	Elektroheizung Electric heater				■	■				■	■	■
	Heizen und Kühlenventil Heat and cool valve						■	■	■	■	■	■
Lüftergeschwindigkeit Fan speed	3	3	3	3	3	3	3	3	3	3	3	3
Eingänge / Inputs	Fernfühler (Luft) Remote air sensor	■	■	■	■	■	■	■	■	■	■	■
	Eingang f. Wasserfühler Water sensor input	■	■		■	■	■	■		■	■	
	Fensterkontakteingang Window contact input	■	■		■	■	■	■		■	■	
Schalter / Switches	Fernfühler Heizen/Kühlen Remote Heat/Cool input			■					■			■
	3 Lüftergeschwindigkeiten 3 fan speed	■	■	■	■	■	■	■	■	■	■	■
	Ein/Aus On/Off		■	■		■		■	■		■	■
Functions	Heizen/Aus/Kühlen Heat/Off/Cool	■			■		■			■		
	Eco-Schalter* Economy switch*	■	■	■	■	■	■	■	■	■	■	■
	Umschaltung automatisch Auto changeover		■			■		■			■	
	Umschalten manuell Manual changeover	■			■		■		■	■		■
	Ventilöffnung periodisch Periodic valve opening	■	■	■	■	■	■	■	■	■	■	■
	Frostschutz Anti-frost	■	■		■	■	■	■		■	■	
	Warmstart (Zeit) Hot start (timer)	■	■	■	■	■	■	■	■	■	■	■
	Warmstart (Temperatur) Hot start (temperature)	■	■		■	■		■	■	■	■	
	Lüftung periodisch Periodic ventilation	■	■	■	■	■	■	■	■	■	■	■
	Ventilschutz Anti-valve sticking	■	■	■	■	■	■	■	■	■	■	■
Bereichseinengung Set point limits	■	■	■	■	■	■	■	■	■	■	■	
LED (Heizen/Kühlen/Ein) LED (Heat/Cool/On)	■	■	■	■	■	■	■	■	■	■	■	

Schaltzeichnung | Wiring diagram

* Alle Modelle können mit Eco-Schalter geliefert werden, die 4. Stelle der Artikel-Nummer ändert sich dann von „0“ zu „E“.
 All models can be supplied with the economy switch, the 4th digit of the article number would change from "0" to "E".

** Die Verwendung eines Wasserfühlers ist bei Klimareglern für 2-Rohr-Fancoils ohne bzw. mit integrierter elektrischer Heizung notwendig.
 Use of water sensor is necessary in case of 2-pipe version controller with electric heater not present or electric heater integrated.



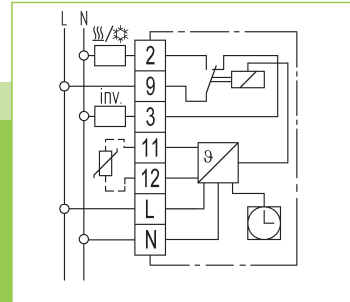
- | | | |
|-------|--|---|
| 1 | Schnell | High speed |
| 2 | Mittel | Med. Speed |
| 3 | Langsam | Low Speed |
| 4 | Phase | Line |
| 5 | N | Neutral |
| 13-15 | Relaisausgänge | Relay Outputs |
| 16-17 | Wasserfühler**
Fernfühler Heizen/Kühlen
Fensterkontakt | Water Sensor**
Remote Heat/Cool/
Window contact |
| 18-19 | Fernfühler (Luft) | Air sensor |

Elektronischer Uhrenthermostat für die Klimatisierung

Electronic clock thermostat for air conditioning



easy klima-S



Schaltzeichnung | Wiring diagram

MERKMALE

- einfachste Bedienung
- Heizen/Kühlen Umschaltung über Schalter
- mit Temperaturabsenkung bzw. -anhebung (eco)
- 3 Betriebsarten für: dauerhaft Komfort-Temperatur, dauerhaft „eco“-Temperatur, Uhr-Betrieb (Automatik)
- Signallampen zur Anzeige von Energieanforderung, „eco“-Betrieb
- wahlweise mit Tages- oder Wochenschaltuhr erhältlich
- Fernfühler anschließbar (mit Fühlerüberwachung)
- Eingang für Telefonumschalter als Variante möglich
- Betriebsspannung 230 V, 24 V-Variante möglich
- Schaltverhalten Puls-Weiten-Modulation (PWM) oder 2-Punkt
- Varianten mit H/K Umschaltung über eine Anschlussklemme auf Anfrage

CHARACTERISTICS

- Easy-to-use-operation
- heat/cool change over via switch
- temperature set-back or set up (eco)
- 3 operating modes selectable for: permanent comfort temperature, permanent economic temperature, timer mode (automatic)
- signal lamps for: calling for energy, „eco“-mode
- optionally 24-hour or 7-day-timer
- remote sensor connectable (with sensor damage control)
- phone remote switch optional
- Operating voltage 230 V, 24 V as variant
- control characteristic, Puls-Width-Modulation (PWM) or ON/OFF
- variant with H/C change over via terminal on demand

TECHNISCHE DATEN | TECHNICAL DATA

Bestellbez. Type	easy klima-S t (mit Tagesuhr)	easy Klima-S w (mit Wochenuhr)
Artikel-Nr. Article No.	517 2709 51 100	517 2710 51 100
Versorgungsspannung Supply voltage	230 V AC (195 ... 253 V) 50/60 Hz; 24 V AC (20 ... 30 V) als Variante 230 V AC (195 ... 253 V) 50/60 Hz; 24 V AC (20 ... 30 V) as variant	
Temperatureinstellbereich Temperature setting range	Raumtempertur 5 ... 30°C „eco“-Temperatur 5 ... 30°C (Anhebung/Absenkung, Einstellung unter dem Deckel) room temperature 5 ... 30°C „eco“-temperature 5 ... 30°C (set back/set up, setting below cover)	
Schalter Switch	Komfort/Automatik/Eco (Einstellung unter dem Deckel) und Heizen/Kühlen/Aus comfort/auto/eco (setting below cover) and heating/cooling/off	
Anzeigelampe rot/grün Signal lamp red/green	Regler fordert Kühlung an / „eco“-Betrieb calling for cool / „eco“-mode	
Regelverhalten Zyklusdauer Control characteristic Cycle period	Proportional-Regler (durch PWM stetigähnlich) oder 2-Punkt-wählbar einstellbar, 10 oder 25 Minuten (Summe von Ein- und Auszeit der PWM) proportional-controller (quasi continuous due to PWM) or ON/OFF selectable adjustable 10 or 25 minutes (sum of the on and off time of PWM)	
Temperaturfühler Fernfühler optional Temperatur sensor Remote sensor optional	Intern F 193 720/F 193 021, auf 50 m verlängerbar; Erkennung von Fühlerdefekten bei Defekt des Fernfühlers (Bruch/Kurzschluß): bei PWM 30% Heizen, bei 2-Punkt Relais aus internal F 193 720/F 193 021, extendable up to 50 m; detection of sensor failure	
Ausgang Schaltstrom Schaltspannung Output Switching current Switching voltage	Relais, 1x Wechsler, potentialfrei 10 mA ... 10 A $\cos\varphi = 1$; max. 4 A $\cos\varphi = 0,6$; max 10 thermische Stellantriebe 24...250 V AC Relay, 1 x change over, volt free 10 mA ... 10 A $\cos\varphi = 1$; max. 4 A $\cos\varphi = 0.6$; max 10 electro thermal actuators 24 ... 250 V AC	
Telefon-Fernschalter optional Telephone-remote-switch optional	Eingang für 230 V AC (durch ein externes Schaltgerät wird auf die Tagestemperatur geschaltet) Input for 230 V AC (via external device, comfort temperature will be activated)	
Bereichseinengung Setting range limitation	im Einstellknopf in the setting knob	
Schaltuhr Genauigkeit/Gangreserve Schaltzeiteinstellung Timer Accuracy/Power reserve Switching time setting	< 10 min/Jahr / ~100 h alle 15 min. bei Tagesuhr; alle 1h bei Wochenuhr < 10min/year / ~100 h every 15min, 24 h timer; every 1h, 7 day timer	
Maße Dimensions	160 x 80 x 36 mm	



ARA 1 E



ARA 1,7 E



ARA EASY

KUNSTSTOFF-ADAPTERRAHMEN

- Zur Montage von Regelgeräten auf nahezu alle international verwendeten UP-Dosen
- Zum Abdecken von nicht sauber eingeputzten UP-Dosen oder auch für UP-Dosen, größer als die Regler-Grundplatte

PLASTIC ADAPTER FRAMES (PATTRESSES)

- For mounting controllers to nearly all conduit boxes used internationally
- For covering gaps in the plaster around conduit boxes larger than the controller base plate

Bestellbezeichnung Type	ARA 1 E	ARA 1,7 E	ARA easy
Artikel-Nr. Article No.	00763 2399 001	00763 2488 001	00763 2439 000
zu verwenden für used for:	RTR-E 3000/RTR-E 6000/ HYG-E 6001/INSTAT 6-r1 / INSTAT 6-a1A/a1mA/HYG-E 6001/ FR-E 525 31/DRe-E 51718	HYG-E 7001/RTR-E 7000/ KLR-E 7000	easy 3 Uhrenthermostate easy 3 clock thermostats
+ Schraubensatz + self-tapping screws	SS 001		SS 003 003
Artikel-Nr. Article No.	007 10 3188 001		007 10 3188



SGH 473

SCHUTZGEHÄUSE

Aufputz - abschliessbar - mit Lüftungsschlitzen, für Montage von Regelgeräten in Büroräumen, Werkhallen, usw.

LOCKABLE WALL MOUNTED HOUSING

with ventilation slots for mounting controllers in public buildings, shops, offices. etc.

Bestellbezeichnung Type	SGH 473
Artikel-Nr. Article No.	47305 1000 006
Maße Dimensions	Außen Outside 194 x 120 x 85 mm Innen Inside 160 x 92 mm



F 190 021



F 193 720

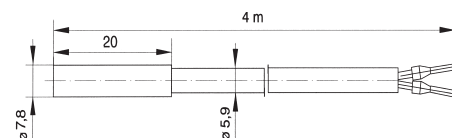
FERNFÜHLER | REMOTE SENSOR

Bestellbezeichnung Type	F 190 021	F 193 720	F 193 720
Artikel-Nr. Article No.	007 190 021 000	000 193 720 000	000 193 720 010
Für Geräte mit For devices with		Schraubklemme screw-type terminal	Steckklemme fast-on terminal
Schutzart Protection class	IP 30	IP 67	IP 67
Umgebungstemperatur Ambient temperature		-25 ... 70°C	
Maße Dimensions	75 x 75 x 25,5 mm		

Die Fühlerleitung kann mit einer zweiadrigen Leitung, mit einem Querschnitt von 1,5 mm², die für Netzspannung ausgelegt ist, bis auf 50 m verlängert werden (10 m bei Instat 6 / Instat 8). Bei Verlegung in Kabelkanälen oder in der Nähe von Starkstromleitungen muss eine abgeschirmte Leitung verwendet werden.

The sensor cable can be lengthed up to 50 m by using a 2-core cable for mains voltage and with a cross section of 1,5 mm². (10 m for Instat 6/Instat 8).

In case of laying the sensor cable in cable ducts or parallel to power lines use shielded cable.



EBERLE

EBERLE Controls GmbH

Klingenhofstraße 71
D-90411 Nürnberg
T +49(0)911 56 93 0
F +49(0)911 56 93 536
info.eberle@schneider-electric.com
www.eberle.de

United Kingdom

Invensys Controls
Southway Drive
Plymouth
Devon PL6 6QT
T +44(0)845 130 5522 (Sales)
T +44(0)845 130 7722 (Customer help)
F +44(0)845 130 0620
customer.care@@schneider-electric.com

Other countries

Export department
EBERLE Controls GmbH
Klingenhofstraße 71
D-90411 Nürnberg
T +49(0)911 56 93 0
F +49(0)911 56 93 536
info.eberle@schneider-electric.com
www.eberle.de



Die Website www.eberle.de bietet regelmäßig aktualisierte, kundenorientierte Infos zu Lösungen und Produkten. Mit dem Eberle Newsletter möchten wir unsere Installateure und Distributoren über aktuelle Entwicklungen und Produktanwendungen auf dem Laufenden halten.



The website www.eberlecontrols.com provides constantly updated, customer-oriented Information about solutions and products. The Eberle newsletter is addressed to our installers and distributors providing a direct line keeping them informed about the latest developments and product applications.



Invensys
is now

Schneider
Electric